



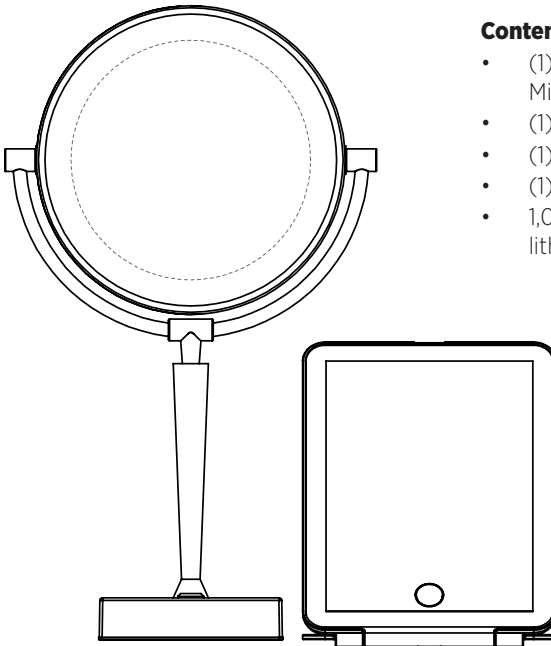
LED Vanity Mirror Set

INSTRUCTION MANUAL

Thank you for your purchase!

Read all instructions before using the appliance.

This folding mirror will operate when plugged in or on battery power after sufficient charging.



Contents:

- (1) Sunter 1x/7x Tapered Vanity Mirror
- (1) Sunter Folding Mirror
- (1) 5V/1A wall adapter
- (1) USB charging cable
- 1,000 mAh 3.7V rechargeable lithium battery



Tapered Mirror 8W - 120V / Folding Mirror 2.5 W - 5V

Should you have any questions about this product's performance or assembly, DO NOT return to the store.

Please call us toll free at 1-888-525-7969 or email: customerservice@blackstoneltd.com

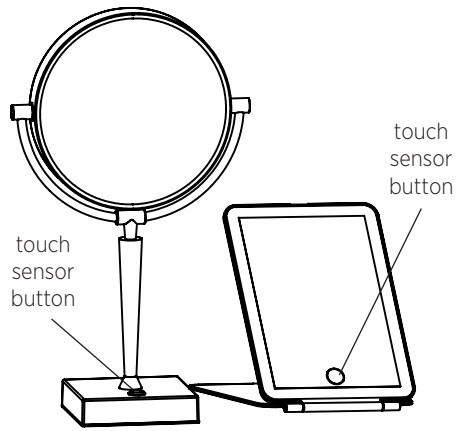
Distributed by:
Blackstone International, Ltd.
2018 Lord Baltimore Dr.
Windsor Mill, MD 21244
customerservice@blackstoneltd.com
1-888-525-7969
www.blackstoneinternational.ltd

OPERATION

TURNING THE MIRRORS ON/OFF FOR THE FIRST TIME

Sunter 1x/7x Tapered Vanity Mirror:

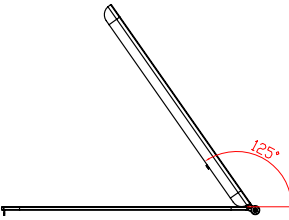
- Plug your Sunter Tapered Mirror into a wall outlet.
- To turn the mirror on, lightly tap the touch sensor button located on the top of the mirror base.
- To turn your mirror OFF, repeatedly tap the touch sensor button until all of the remaining color temperature settings have been cycled through. The mirror will turn OFF when the touch sensor button is tapped while the mirror is on the final color temperature setting.



- Turn the mirror ON by tapping the touch sensor button..
- Once the mirror illuminates, tap the touch sensor button to change lighting temperatures. Tapping the touch sensor button after the 3rd lighting temperature setting will turn the mirror OFF..

Sunter Folding Mirror:

- When first operating your Sunter Folding Mirror after taking it out of the box, use the USB charging cable and wall adapter to begin charging your new mirror.
- To turn the mirror on, lift the front panel and fold it back around the mirror which will expose the mirror panel and touch sensor button. Lightly tap the touch sensor button located on the bottom of reflective mirror panel, the mirror will turn ON.
- To turn your mirror OFF, repeatedly tap the touch sensor button until all of the remaining color temperature settings have been cycled through. The mirror will turn OFF when the touch sensor button is tapped while the mirror is on the final color temperature setting.



ADJUSTING THE BRIGHTNESS (BOTH MIRRORS)

- In addition to the adjustable lighting temperature, both the Sunter 1x/7x Tapered LED Vanity Mirror and the Sunter Folding Mirror also feature adjustable brightness.
- To adjust brightness, first, choose 1 of the lighting color temperature settings by pressing the touch sensor one, two, or three times. Once you have found the temperature you would like, you can now adjust the brightness accordingly.
- To decrease the brightness, once the desired lighting temperature setting has been selected, tap and hold your finger on the touch sensor button - this will gradually decrease the brightness of the mirror light. Lift your finger when the desired level of brightness appears.
- To increase the brightness, tap and hold the touch sensor button until you notice the brightness decrease. Once you notice the brightness decrease, lift your finger off the touch sensor button and then immediately tap and hold the touch sensor button again - this step will increase the brightness of the light. Lift your finger when the desired level of brightness appears.

CHANGING THE COLOR TEMPERATURE (BOTH MIRRORS)

- Both the Sunter 1x/7x Tapered LED Vanity Mirror and the Sunter Folding Mirror feature 3 lighting temperature settings: Warm (3,000), Indoor (4,000 K), and Natural Daylight (6,000 K).
- To adjust the lighting temperature for each individual mirror, follow these steps:

TURNING THE MIRROR LIGHTS OFF (BOTH MIRRORS)

- The mirror lights for both the Sunter 1x/7x Tapered LED Vanity Mirror and the Sunter Folding Mirror can be turned off by tapping the touch sensor button once when the mirror light is on the Natural Daylight (6,000K) setting – the third and final light setting

CHARGING THE FOLDING MIRROR BATTERY

- The Sunter Folding Mirror includes a 5V/5W wall adapter and a USB/USB-C charging cable
- The mirror will take about 3 hours to fully charge after all the charge in the battery is used
- Run time will vary depending on brightness levels selected; anywhere from 1-4 hours
- The mirror will still charge even if being used while it is plugged in

CLEANING YOUR MIRROR

- Unplug you mirror from power outlets, if plugged
- Use a soft damp cloth to clean your mirror
- Allow to the mirror to fully dry prior to plugging the mirror back into a wall outlet or replacing the battery

WARNINGS

TO REDUCE THE RISK OF BURNS, ELECTROCUTION, FIRE, OR INJURY TO PERSONS:

- DO NOT PUT INTO DIRECT SUNLIGHT. Be sure mirror is not in a position where it can reflect sunlight; reflected sunlight can cause fire
- Close supervision is necessary when the lighted vanity mirror is used by or near children or disabled persons
- DO NOT USE OUTDOORS
- Use the vanity mirror only for its intended purpose as described in these instructions DO NOT use attachments not recommended by the manufacturer
- DO NOT operate where aerosol (spray) products are being used or where oxygen is being administered
- DO NOT submerge or operate near water
- Never operate the vanity mirror if the battery, charging cord, or wall adapter are damaged
- DO NOT operate the vanity mirror if it has been dropped, damaged, or dropped into water. Return the vanity mirror to a service center for examination, or repair. No repairs should be attempted by the consumer.
- Keep the charging cord and mirror away from heated surfaces
- ONLY USE THE INCLUDED WALL ADAPTER AND CHARGING CABLE TO CHARGE THE FOLDING MIRROR BATTERY
- To reduce the risk of electric shock, this furnishing has a polarized plug (one blade is wider than the other). This plug will fit in a polarized outlet only one way. If the plug does not fit fully in the outlet, reverse the plug. If it still does not fit, contact a qualified electrician to install the proper outlet. Do not change the plug in any way.

FOR HOUSEHOLD USE ONLY SAVE THESE INSTRUCTIONS

This device complies with Part 15 of the FCC Rules. Operation is subject to the following two conditions: (1) this device may not cause harmful interference, and (2) this device must accept any interference received, including interference that may cause undesired operation. This Class B digital apparatus complies with Canadian ICES-005.

TROUBLESHOOTING GUIDE

PROBLEM	SOLUTION
The mirror light will not turn on	<p>Sunter Tapered Mirror</p> <ul style="list-style-type: none">• Make sure that the mirror plug is properly inserted into a wall outlet.• If the plug is properly inserted into a wall outlet and the mirror will not illuminate, try plugging the mirror into a different wall outlet that you know is functioning. <p>Sunter Folding Mirror</p> <ul style="list-style-type: none">• If your mirror does not illuminate, your mirror's battery may lack enough charge to power the mirror – plug the mirror into a wall outlet using the charging cable and wall adapter. Your mirror can be used while it is charging. The mirror's battery will take about 4 hours to fully charge.

If the mirror's light still will not turn on after following these steps, please contact Blackstone International's customer service.

HAVE A PROBLEM? DO NOT RETURN TO PLACE OF PURCHASE. PLEASE CONTACT CUSTOMER SERVICE.

**Should you have any questions or comments please contact us at:
customerservice@blackstoneltd.com**

1-888-525-7969

WARRANTY: This vanity mirror includes a one (1) year warranty, which covers manufacturer defects and workmanship under normal use. Proof of purchase is required. A dated sales receipt constitutes proof of purchase. This warranty is void if the mirror has been subject to abuse such as: being dropped which could result in damage, etc.; immersion in or exposure to water; exposure to excessive heat, outdoor usage, any use other than household use; disassembly, repair or alteration by anyone other than an authorized service provider; use on improper voltage or current; or any use contrary to the user instructions. To receive coverage under this warranty, contact customer service for consultation and/or replacement. DO NOT attempt to repair any electrical or mechanical functions of this product; doing so will void this warranty. IN NO EVENT SHALL BLACKSTONE INTERNATIONAL LTD BE LIABLE FOR ANY SPECIAL, INCIDENTAL, OR CONSEQUENTIAL DAMAGES FOR BREACH OF THIS OR ANY OTHER WARRANTY, EXPRESS OR IMPLIED, WHATSOEVER.

WARRANTY ACTIVATION: To activate the warranty for this product please visit:
<https://www.blackstoneinternational.ltd/product-registration.html>



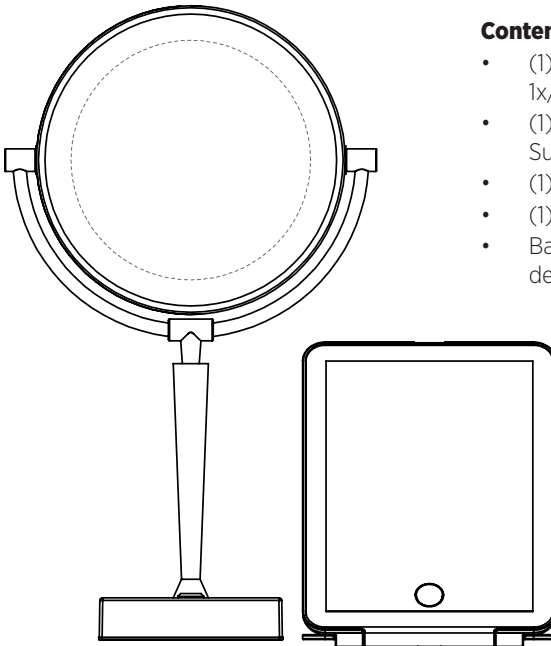
Ensemble De Miroirs DEL

GUIDE D'UTILISATION

Merci pour votre achat!

Lisez toutes les instructions avant d'utiliser l'appareil.

Ce miroir de voyage pliable fonctionne lorsqu'il est branché à une prise électrique ou lorsque la batterie est suffisamment chargée.



Contenu :

- (1) miroir de courtoisie conique 1x/7x de Sunter
- (1) miroir de voyage pliable Sunter
- (1) adaptateur mural de 5 V/2 A
- (1) câble de recharge USB
- Batterie au lithium rechargeable de 1 000 mAh 3,7 V



Miroir conique 8 W - 120 V / Miroir de voyage pliable 2,5 W - 5 V

Si vous avez des questions concernant l'utilisation ou l'assemblage de ce produit, NE retournez PAS au magasin. Veuillez nous appeler au numéro sans frais 1 888 525-7969 ou nous envoyer un courriel à customerservice@blackstoneltd.com.

Distribué par :
Blackstone International Ltd.
2018 Lord Baltimore Dr.
Windsor Mill, MD 21244
customerservice@blackstoneltd.com
1 888 525-7969
www.blackstoneinternational.ltd

©2023 Blackstone International Ltd. Le miroir de courtoisie Sunter™ et les autres marques de commerce sont la propriété de leurs détenteurs respectifs. Tous les autres noms de marque et logos sont des marques déposées de leurs propriétaires respectifs. Les spécifications peuvent être modifiées sans préavis.

FONCTIONNEMENT

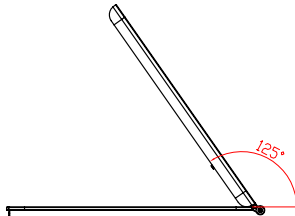
ALLUMER ET ÉTEINDRE LES MIROIRS POUR LA PREMIÈRE FOIS

Miroir de courtoisie conique 1x/7x de Sunter :

- Branchez votre miroir conique de Sunter dans une prise murale.
- Pour allumer le miroir, appuyez légèrement sur le bouton tactile situé sur le dessus de la base du miroir.
- Pour éteindre le miroir, appuyez plusieurs fois sur le bouton tactile jusqu'à ce que le cycle restant de tous les réglages de la température de couleur soit terminé. Le miroir s'éteindra lorsque vous appuierez sur le bouton tactile au moment où le miroir est rendu à la dernière température de couleur définie.

Miroir de voyage pliable de Sunter :

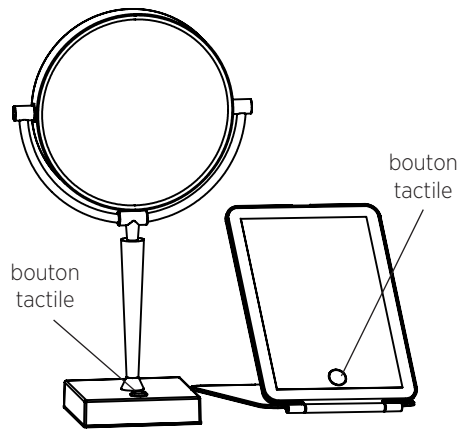
- Lorsque vous utilisez votre miroir de voyage pliable de Sunter pour la première fois, utilisez le câble de recharge USB et l'adaptateur mural pour commencer à charger votre nouveau miroir.
- Pour allumer le miroir, soulevez le panneau avant et repliez-le vers l'arrière pour exposer le miroir et le bouton tactile. Appuyez légèrement sur le bouton tactile situé au bas du miroir pour l'allumer.



- Pour éteindre le miroir, appuyez plusieurs fois sur le bouton tactile jusqu'à ce que le cycle restant de tous les réglages de la température de couleur soit terminé. Le miroir s'éteindra lorsque vous appuierez sur le bouton tactile au moment où le miroir est rendu à la dernière température de couleur définie..

CHANGER LA TEMPÉRATURE DE COULEUR (LES DEUX MIROIRS)

- Le miroir de courtoisie à DEL conique 1x/7x de Sunter et le miroir de voyage pliable de Sunter est doté de 3 réglages de température d'éclairage : Chaude (3 000), Intérieure (4 000 K), et Lumière du jour naturelle (6 000 K).



- Pour régler la température d'éclairage de chaque miroir individuel, procédez comme suit :
 - Appuyez sur le bouton tactile pour allumer la lumière du miroir.
 - Une fois que le miroir est allumé, appuyez sur le bouton tactile pour changer les températures d'éclairage. Appuyez sur le bouton tactile après le 3e réglage de la température d'éclairage pour éteindre le miroir.

AJUSTER LA LUMINOSITÉ (LES DEUX MIROIRS)

- En plus de la température d'éclairage réglable, le miroir de courtoisie à DEL conique 1x/7x de Sunter et le miroir de voyage pliable de Sunter offrent également une luminosité réglable.
- Pour régler la luminosité, choisissez d'abord un des réglages de température de couleur en appuyant une, deux ou trois fois sur le bouton tactile. Une fois que vous avez trouvé la température voulue, vous pouvez maintenant régler la luminosité.
 - Pour diminuer la luminosité, une fois que le réglage de la température de couleur voulue a été sélectionnée, appuyez et maintenez votre doigt sur le bouton tactile; la luminosité du miroir diminuera progressivement. Retirez votre doigt lorsque vous atteignez le niveau de luminosité souhaité.
 - Pour augmenter la luminosité, appuyez sur le bouton tactile et maintenez-le enfoncé jusqu'à ce que vous remarquiez que la luminosité

diminue. Lorsque vous remarquez que la luminosité diminue, retirez votre doigt du bouton tactile, puis appuyez immédiatement le bouton tactile de nouveau et maintenez-le appuyé; la luminosité augmentera. Retirez votre doigt lorsque vous atteignez le niveau de luminosité souhaité.

ÉTEINDRE LES LUMIÈRES DU MIROIR (LES DEUX MIROIRS)

- Il est possible d'éteindre les lumières du miroir de courtoisie à DEL conique 1x/7x de Sunter et du miroir de voyage pliable de Sunter en appuyant une fois sur le bouton tactile lorsque la lumière du miroir est sur le réglage Lumière du jour naturelle (6 000 K); le troisième et dernier réglage de la lumière.

RECHARGER LA BATTERIE DU MIROIR DE VOYAGE PLIABLE

- Le miroir de voyage pliable de Sunter comprend un adaptateur mural 5 V/10 W et un câble de recharge USB/USB-C.
- Il faut environ 3 heures pour recharger complètement le miroir après avoir utilisé toute la charge de la batterie.
- La durée de fonctionnement varie en fonction des niveaux de luminosité sélectionnés; de 1 à 4 heures.
- Le miroir se recharge même s'il est utilisé pendant qu'il est branché.

NETTOYER LE MIROIR

- S'il est branché, débranchez votre miroir de la prise de courant.
- Utilisez un chiffon doux et humide pour le nettoyer.
- Laissez-le sécher complètement avant de le rebrancher sur une prise murale ou de remettre la batterie en place.

AVERTISSEMENTS POUR RÉDUIRE LES RISQUES DE BRÛLURES, D'ÉLECTROCUTION, D'INCENDIE OU DE BLESSURES :

- N'EXPOSEZ PAS L'APPAREIL À LA LUMIÈRE DIRECTE DU SOLEIL. Assurez-vous que le miroir n'est pas dans une position où il peut refléter la lumière du soleil; la lumière du soleil réfléctie peut causer un incendie.
- Une surveillance étroite est nécessaire lorsque le miroir est utilisé par des enfants ou des personnes handicapées ou près d'eux.
- NE L'UTILISEZ PAS À L'EXTÉRIEUR.
- Utilisez le miroir uniquement pour l'usage auquel il est destiné, comme décrit dans ces instructions. N'utilisez PAS d'accessoires non recommandés par le fabricant.
- NE l'utilisez PAS dans des endroits où des produits en aérosol sont utilisés ou dans des endroits où de l'oxygène est administré.
- NE le submergez PAS et ne l'utilisez PAS près de l'eau.
- N'utilisez jamais le miroir si la batterie, le câble de recharge ou l'adaptateur mural sont endommagés.
- N'utilisez PAS le miroir s'il est tombé, s'il a été endommagé ou s'il est tombé dans l'eau. Retournez le miroir à un centre de service pour examen ou réparation. Aucune réparation ne doit être tentée par le consommateur.
- Gardez le câble de recharge et le miroir loin des surfaces chauffées.
- UTILISEZ UNIQUEMENT L'ADAPTATEUR MURAL ET LE CÂBLE DE RECHARGE INCLUS POUR CHARGER LA BATTERIE DU Miroir de voyage pliable.
- Pour réduire le risque d'électrocution, le miroir est équipé d'une fiche polarisée (une broche est plus large que l'autre). Cette fiche ne peut être branchée dans une prise polarisée que dans un seul sens. Si la fiche ne rentre pas complètement dans la prise, inversez-la. Si elle ne rentre toujours pas, contactez un électricien qualifié pour installer la prise appropriée. Ne modifiez en aucun cas la fiche.

À USAGE DOMESTIQUE UNIQUEMENT CONSERVEZ CES INSTRUCTIONS

Cet appareil est conforme à la partie 15 des règles de la Commission fédérale des communications des États-Unis (FCC). L'utilisation est soumise aux deux conditions suivantes : (1) cet appareil ne doit pas causer d'interférences nuisibles, et (2) cet appareil doit accepter toute interférence reçue, y compris les interférences qui peuvent causer un fonctionnement indésirable. Cet appareil numérique de classe B est conforme à la norme canadienne NMB-005.

GUIDE DE DÉPANNAGE

PROBLÈME	SOLUTION
La lumière du miroir ne s'allume pas	<p>Miroir conique de Sunter</p> <ul style="list-style-type: none">Assurez-vous que la fiche du miroir est correctement insérée dans une prise murale.Si la fiche est correctement insérée dans une prise murale et que le miroir ne s'allume pas, essayez une autre prise murale que vous savez qu'elle fonctionne. <p>Miroir de voyage pliable de Sunter</p> <ul style="list-style-type: none">Si votre miroir ne s'allume pas, la batterie de votre miroir n'est peut-être pas assez chargée pour alimenter le miroir. Branchez le miroir dans une prise murale à l'aide du câble de recharge et de l'adaptateur mural. Votre miroir peut être utilisé pendant qu'il est en charge. Il faut environ 4 heures pour recharger entièrement la batterie du miroir.

Si la lumière du miroir ne s'allume toujours pas après avoir suivi ces étapes, veuillez communiquer avec le service à la clientèle de Blackstone International.

VOUS RENCONTREZ UN PROBLÈME? NE RETOURNEZ PAS AU LIEU DE L'ACHAT. VEUILLEZ COMMUNIQUER AVEC LE SERVICE À LA CLIENTÈLE.

**Si vous avez des questions ou des commentaires, écrivez-nous à :
customerservice@blackstoneltd.com / 1 888 525-7969**

GARANTIE : ce miroir de courtoisie comprend une garantie d'un (1) an, qui couvre les défauts de fabrication et de main-d'œuvre dans des conditions normales d'utilisation. Une preuve d'achat est requise. Un reçu de caisse daté constitue une preuve d'achat. Cette garantie est annulée si le miroir a été exposé à des abus comme : une chute susceptible de l'endommager, etc.; l'immersion dans l'eau ou l'exposition à l'eau; l'exposition à une chaleur excessive, l'utilisation à l'extérieur, toute utilisation autre que domestique; le démontage, la réparation ou l'altération par toute personne autre qu'un fournisseur de services agréé; l'utilisation sur une tension ou un courant inapproprié; ou toute utilisation contraire aux instructions de l'utilisateur. Pour bénéficier de la couverture de cette garantie, communiquez avec le service à la clientèle pour une consultation ou un remplacement. **NE tentez PAS de réparer les fonctions électriques ou mécaniques de ce produit, sous peine d'annuler la garantie. EN AUCUN CAS BLACKSTONE INTERNATIONAL LTD NE POURRA ÊTRE TENU RESPONSABLE DE DOMMAGES PARTICULIERS, ACCIDENTELS OU CONSÉCUTIF À LA VIOLATION DE CETTE GARANTIE OU DE TOUTE AUTRE GARANTIE, EXPRESSE OU IMPLICITE, QUELLE QU'ELLE SOIT.**

ACTIVATION DE LA GARANTIE : Pour activer la garantie de ce produit, veuillez visiter :

<https://www.blackstoneinternational.ltd/product-registration.html>